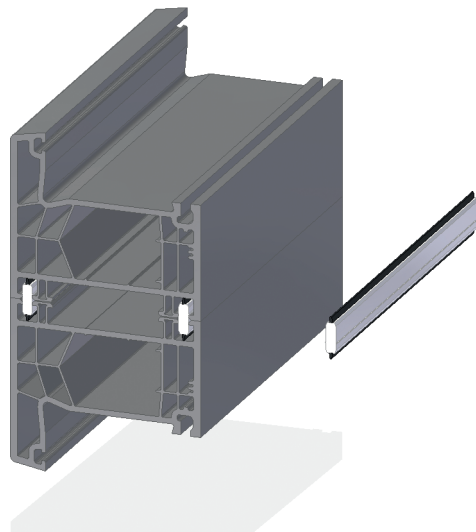




Kopplungsfeder mit beidseitiger Abdichtung  
KV 10397

für Profilsystem profine 76 und 88 mm



- Abdichtung zu beiden Blendrahmen
- Mit Klippsfunktion zur ersten Justierung
- Farbe weiß oder braun